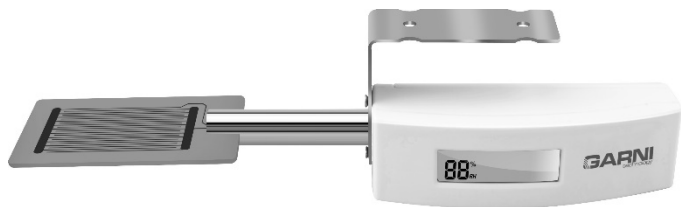


Bezprzewodowy czujnik do pomiaru wilgotności liści

Model: GARNI 098W
Instrukcja obsługi



SYMBOLE



Ten symbol wskazuje na ważne ostrzeżenie.



Ten symbol wskazuje uwagę.

Aby zapewnić bezpieczne użytkowanie, należy zawsze postępować zgodnie z instrukcjami opisanymi w tej dokumentacji.

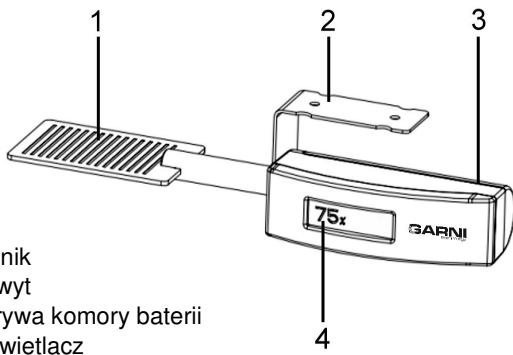
INFORMACJE DOTYCZĄCE BEZPIECZEŃSTWA



- Zdecydowanie zaleca się przeczytanie i zachowanie niniejszej instrukcji. Producent ani też dostawca nie ponosi żadnej odpowiedzialności za dokonanie niepoprawnego pomiaru, utratę danych lub inne ewentualne konsekwencje spowodowane na skutek nieodpowiedniego wykorzystania produktu.
- Rysunki podane w tej instrukcji mogą się różnić od rzeczywistego stanu.
- Kopiowanie tej instrukcji lub jej części jest bez zgody producenta zabronione.
- Producent zastrzega sobie prawo dokonywać zmian parametrów technicznych i treści instrukcji bez wcześniejszego zawiadomienia.
- Produkt nie jest przeznaczony do celów medycznych lub informowania publicznego.
- Należy stosować wyłącznie nowe baterie. Nie należy łączyć nowych baterii ze starymi.
- Nie wolno manipulować przy wewnętrznych komponentach urządzenia, ponieważ spowoduje to utratę gwarancji.
- Nie należy używać produktu, gdy doszło do jego uszkodzenia.

- Produkt ten nie jest zabawką. Przechowywać poza zasięgiem dzieci.
- Podczas utylizacji niniejszego produktu należy postępować w zgodzie z obowiązującymi przepisami
- Nowe i zużyte baterie należy przechowywać poza zasięgiem dzieci.
- Zużytych baterii nie należy wyrzucać do niesegregowanych odpadów komunalnych, lecz do wyznaczonych miejsc
- Nigdy nie należy zanurzać produktu w wodzie lub innej cieczy.
- Nie czyścić urządzenia materiałem twardym lub powodującym korozję
- W pobliżu produktu nie należy rozpylać żadnych łatwopalnych materiałów (np. środki owadobójcze lub substancje zapachowe).
- Narażenie baterii na bezpośrednie działanie ognia, uszkodzenia mechaniczne lub inne mogą spowodować wybuch akumulatorów.

OPIS

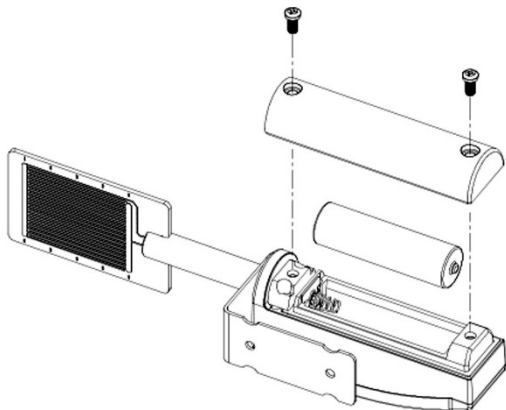


FUNKCJE

- Czujnik symuluje liść i wykrywa poziom wilgotności w danym miejscu
- Zasięg do 100 metrów w otwartej przestrzeni
- Pomiar wykonywany jest co 79,5 sekundy
- Wyświetlacz LCD służy do wyświetlania aktualnych danych.

WPROWADZENIE DO EKSPLOATACJI

- 1) Odkręcić dwie śruby pokrywy komory baterii
- 2) Włożyć baterię typu AA 1,5 V („paluszek”), zwracając uwagę na właściwą polaryzację zaznaczoną w komorze baterii. Po stronie ze sprężyną znajduje się biegun ujemny baterii. Zalecamy stosować baterie litowe. Wyświetlacz wskazuje wartość wilgotności. Wartość jest aktualizowana co 79,5 s, kiedy również zostanie wysłana.
- 3) Upewnić się, że uszczelka jest na swoim miejscu. Zamknąć komorę baterii pokrywą i przykręcić śruby.

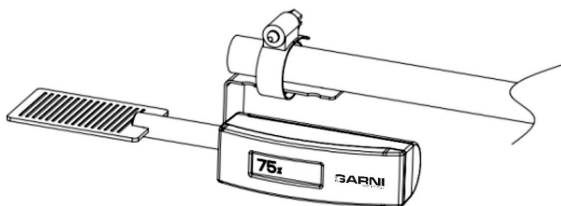


Uwaga: jeśli na wyświetlaczu nie ma żadnego odczytu, należy sprawdzić, czy bateria jest włożona prawidłowo. Nie wkładać baterii odwrotnie. Może to spowodować trwałe uszkodzenie czujnika.



MONTAŻ I KONSERWACJA CZUJNIKA

Czujnik bezprzewodowy można zamontować np. na poprzeczce (zakres średnic 19 – 29 mm; brak w e tawie) a pomocą dołączonej opaski zaciskowej.



Ustawić czujnik tak, aby zrównał się z monitorowanym liściem. Nachylenie czujnika powinno mieścić się w zakresie 0 – 30°. Symuluje to rzeczywiste warunki wilgotności odpowiadające liściom. Należy sprawdzić położenie czujnika, jeśli rzeczywiście jest on zorientowany tak, aby krople deszczu padały na aktywną część czujnika.

Należy okresowo czyścić czujnik i izolator miękką szmatką i odpowiednim, nieściernym środkiem. Zanieczyszczenia osadzone na elektrodach i w przestrzeni pomiędzy nimi mogą powodować zwiększoną przewodność nawet w stanie suchym.

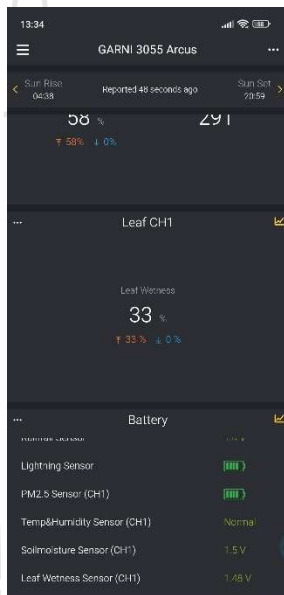
NAWIĄZYWANIE POŁĄCZENIA Z JEDNOSTKĄ GŁÓWNA STACJI METEOROLOGICZNEJ GARNI 3055 Arcus

Czujnik bezprzewodowy jest kompatybilny ze stacją pogodową GARNI 3055 Arcus z oprogramowaniem sprzętowym PRO_V1.9.5 lub nowszym.

Należy nawiązać połączenie z jednostką główną stacji meteorologicznej GARNI 3055 Arcus zgodnie z instrukcją stacji meteorologicznej. Można zastosować do 8 czujników wilgotności liści.

Wyświetlanie w aplikacji Ecowitt

W aplikacji Ecowitt wartość wilgotności liści jest wyświetlana jako „Leaf” i numer kanału.



PARAMETRY TECHNICZNE

Zakres pomiaru wilgotności	0% do 99%
Rozdzielczość	1%
Dokładność pomiaru	+/- 10%
Częstotliwość transmisji danych:	868 MHz
Maksymalna moc RF	3,3 dBm
Liczba kanałów	8
Zasięg sygnału	do 100 m (w otwartej przestrzeni)
Interwał pomiaru	79,5 s
Klasa ochrony:	IP66
Zasilanie	1 szt. bateria 1,5 V typ AA („paluszek”)
Masa	83 g bez baterii
Wymiary	179 × 43 × 35 mm

Firma GARNI technology as oświadcza, że urządzenie radiowe – czujnik bezprzewodowy model GARNI 098W jest zgodne z wymaganiami dyrektywy 2014/53/EU. Całkowite brzmienie deklaracji zgodności UE jest do dyspozycji na poniższych stronach internetowych: www.garni-meteo.cz

06G24

